

## 92x92x25MM

### 常规规格

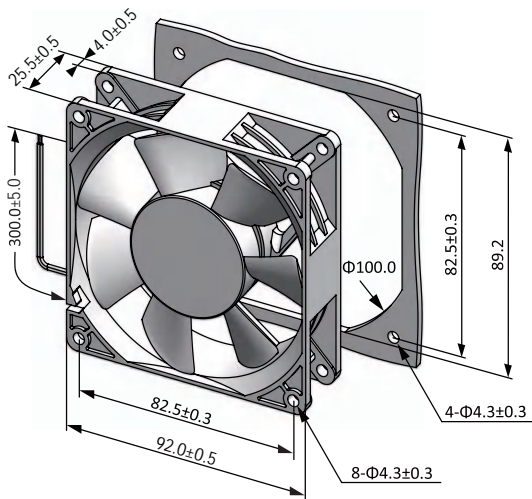
材料 >>>>>>	框架: PBT+30%GF 叶轮: PBT+30%GF
预估寿命 >>>	滚珠轴承 50000小时 (40°C)
温度范围 >>>	工作温度 -25°C~70°C(5%~90%RH) 贮存温度 -40°C~80°C(5%~90%RH)
防水等级 >>>	IP55,IP68
运转方向 >>>	逆时针
自动启动 >>>	锁机保护



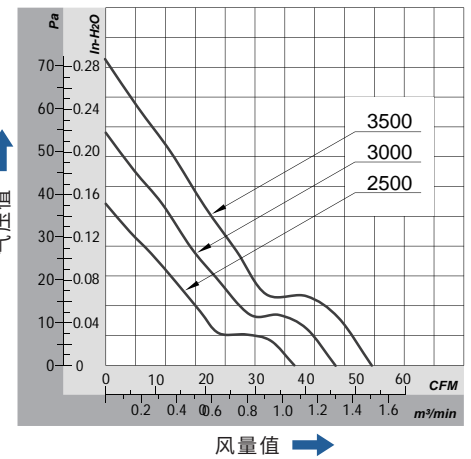
### 规格

型号	功能	额定电压	输入电流	输入功率	转速	风量		静压值		噪音	重量
		VAC	Amp	Watt		RPM	CFM	m <sup>3</sup> /min	Inch-H <sub>2</sub> O		
HE9225B1/2HL(T)	F/R/W	100~240	0.06	6.00	3500	53.26	1.51	0.29	71.95	41.6	106.0
HE9225B1/2ML(T)	F/R/W	100~240	0.05	3.70	3000	45.58	1.29	0.22	53.98	38.3	106.0
HE9225B1/2LL(T)	F/R/W	100~240	0.04	1.90	2500	37.29	1.06	0.15	38.23	32.6	106.0

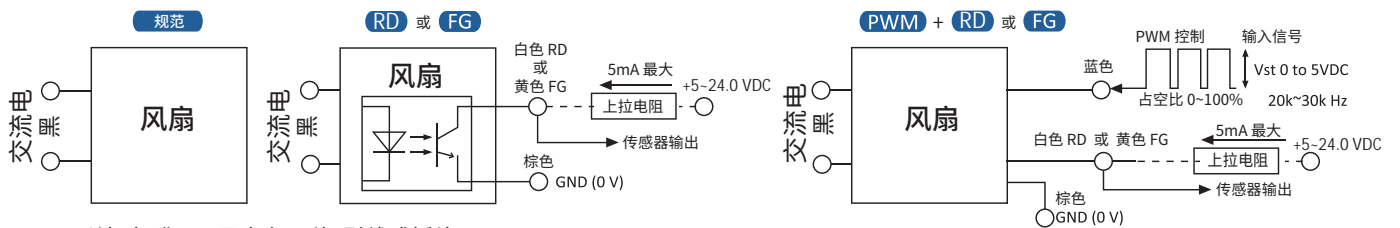
### 尺寸 (单位:mm)



### PQ 曲线 (额定电压下)



### 接线图



\*注: 标准 HE 风扇有两种, 引线或插片;  
 RD 或 FG, 有 4 根引线, RD 为白色, FG 为黄色, 接地为棕色;  
 带 RD 或 FG 信号的 PWM, 有 5 根引线, PWM 为蓝色, 接地为棕色。