

HE8038 SERIES

80x80x38MM

常规规格

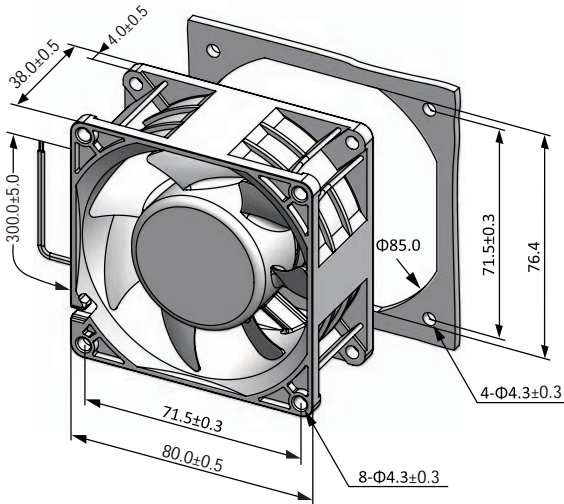
- 材料 >>>>>> 框架: PBT+30%GF
叶轮: PBT+30%GF
- 预估寿命 >>> 滚珠轴承 50000小时 (40°C)
- 温度范围 >>> 工作温度 -25°C~70°C(5%~90%RH)
贮存温度 -40°C~80°C(5%~90%RH)
- 防水等级 >>> IP55,IP68
- 运转方向 >>> 逆时针
- 自动启动 >>> 锁机保护



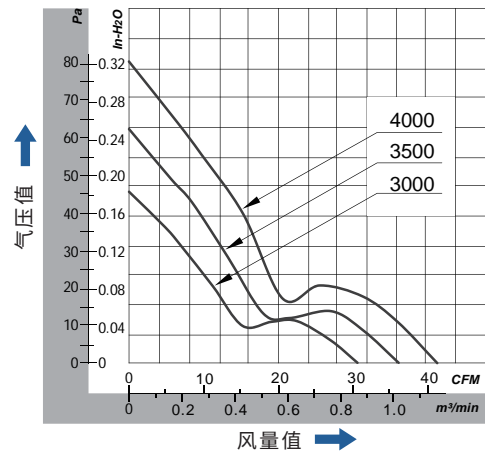
规格

型号	功能	额定电压	输入电流	输入功率	转速	风量		静压值		噪音	重量
		VAC	Amp	Watt		RPM	CFM	m ³ /min	Inch-H ₂ O		
HE8038B1/2HL(T)	F/R/W	100-240	0.09	5.50	4000	42.26	1.20	0.32	80.49	38.9	162.0
HE8038B1/2ML(T)	F/R/W	100-240	0.06	3.20	3500	36.69	1.04	0.25	62.66	35.1	162.0
HE8038B1/2LL(T)	F/R/W	100-240	0.04	2.70	3000	31.20	0.88	0.18	45.03	30.4	162.0

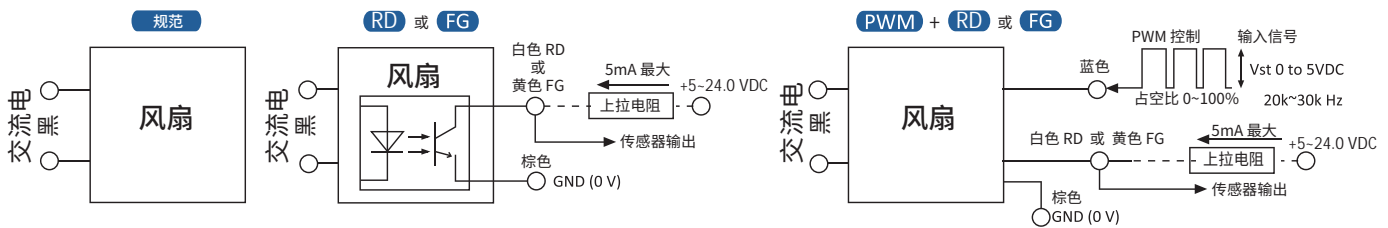
尺寸 (单位:mm)



PQ 曲线 (额定电压下)



接线图



*注: 标准 HE 风扇有两种, 引线或插件;
 RD 或 FG, 有 4 根引线, RD 为白色, FG 为黄色, 接地为棕色;
 带 RD 或 FG 信号的 PWM, 有 5 根引线, PWM 为蓝色, 接地为棕色。