

80x80x25MM

■ 常规规格

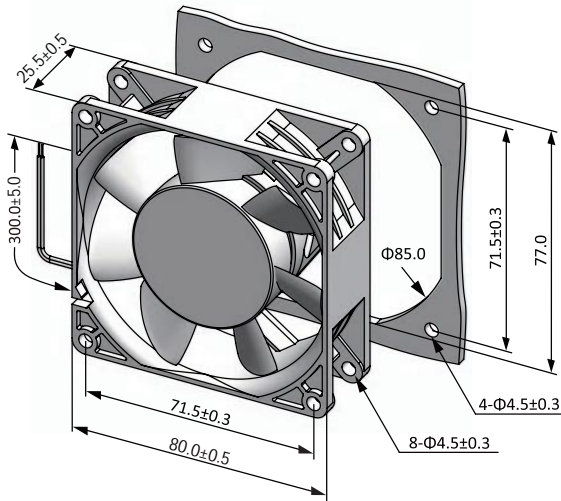
材料 >>>>>>	框架: PBT+30%GF 叶轮: PBT+30%GF
预估寿命 >>	滚珠轴承 50000小时 (40°C)
温度范围 >>	工作温度 -25°C~70°C(5%~90%RH) 贮存温度 -40°C~80°C(5%~90%RH)
防水等级 >>	IP55,IP68
运转方向 >>	逆时针
自动启动 >>	锁机保护



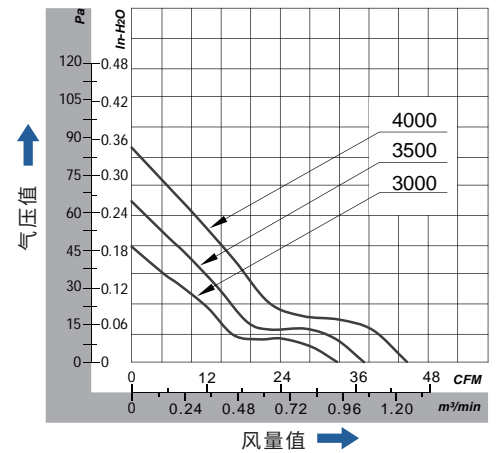
■ 规格

型号	功能	额定电压	输入电流	输入功率	转速	风量		静压值		噪音	重量
		VAC	Amp	Watt		RPM	CFM	m ³ /min	Inch-H ₂ O		
HE8025B1/2HL(T)	F/R/W	100-240	0.06	4.50	4000	43.54	1.23	0.34	84.73	38.1	95.0
HE8025B1/2ML(T)	F/R/W	100-240	0.05	2.80	3500	37.76	1.07	0.26	63.97	33.6	95.0
HE8025B1/2LL(T)	F/R/W	100-240	0.04	1.60	3000	31.84	0.90	0.19	46.48	29.1	95.0

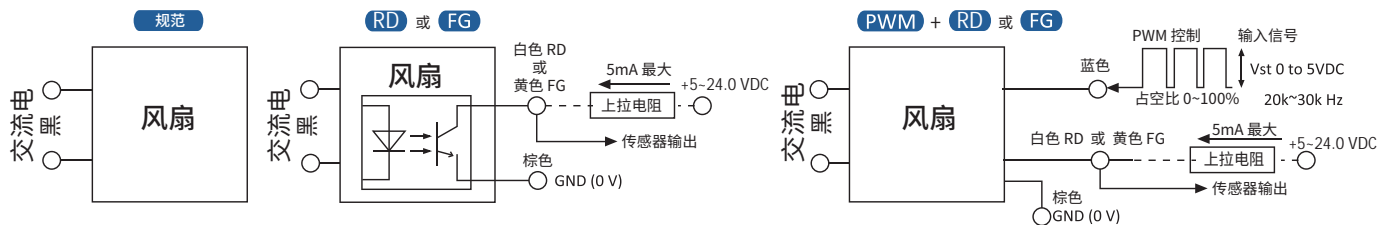
■ 尺寸 (单位:mm)



■ PQ 曲线 (额定电压下)



■ 接线图



*注: 标准 HE 风扇有两种, 引线或插片;
 RD 或 FG, 有4根引线, RD为白色, FG为黄色, 接地为棕色;
 带 RD 或 FG 信号的 PWM, 有 5 根引线, PWM 为蓝色, 接地为棕色。