

## 200x200x60MM

### ■ 常规规格

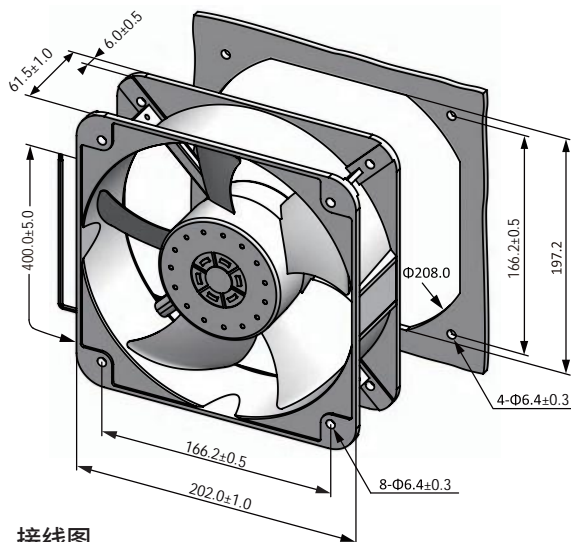
- 材料 >>>>>> 框架: 压铸铝合金ADC-12制  
叶轮: PBT塑料制, 阻燃等级UL94V-0
- 预估寿命 >> 滚珠轴承 50000小时 (40°C)
- 温度范围 >> 工作温度 -25°C~70°C(5%~90%RH)  
贮存温度 -40°C~80°C(5%~90%RH)
- 运转方向 >> 逆时针
- 自动启动 >> 锁机保护



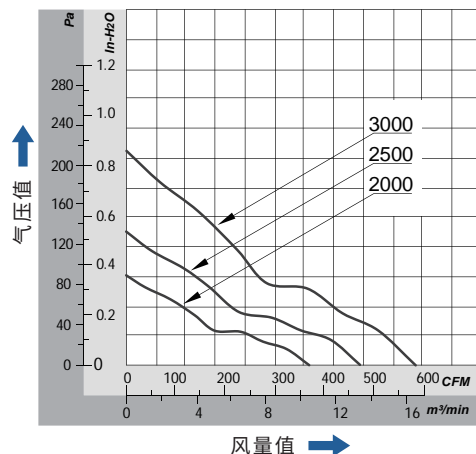
### ■ 规格

型号	功能	额定电压	输入电流	输入功率	转速	风量		静压值		噪音	重量
		VAC	Amp	Watt		CFM	m <sup>3</sup> /min	Inch-H <sub>2</sub> O	Pa		
HE20060B1/2HL(T)	F/R/W	100~240	0.25	55.00	3000	559.45	15.85	0.82	203.78	65.4	1090.0
HE20060B1/2ML(T)	F/R/W	100~240	0.12	20.00	2500	468.08	13.26	0.56	140.58	60.3	1090.0
HE20060B1/2LL(T)	F/R/W	100~240	0.08	11.00	2000	373.23	10.57	0.35	88.25	53.4	1090.0

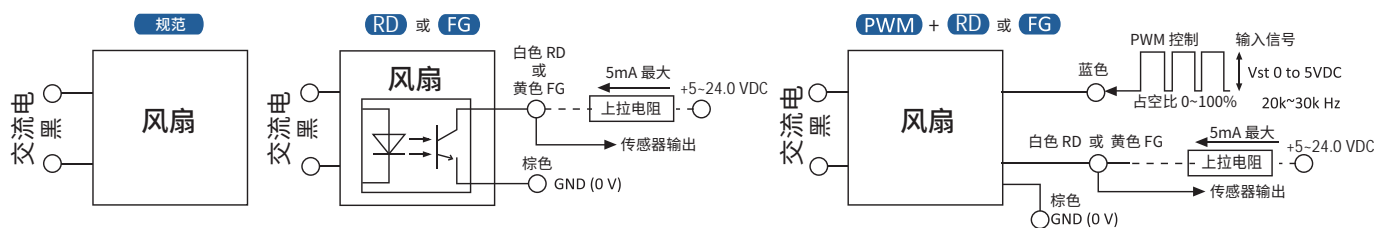
### ■ 尺寸 (单位:mm)



### ■ PQ 曲线 (额定电压下)



### ■ 接线图



\*注: 标准 HE 风扇有两种, 引线或插件;  
 RD 或 FG, 有4根引线, RD为白色, FG为黄色, 接地为棕色;  
 带 RD 或 FG 信号的 PWM, 有 5 根引线, PWM 为蓝色, 接地为棕色。