

HE17251 SERIES

172x150x51MM

■ 常规规格

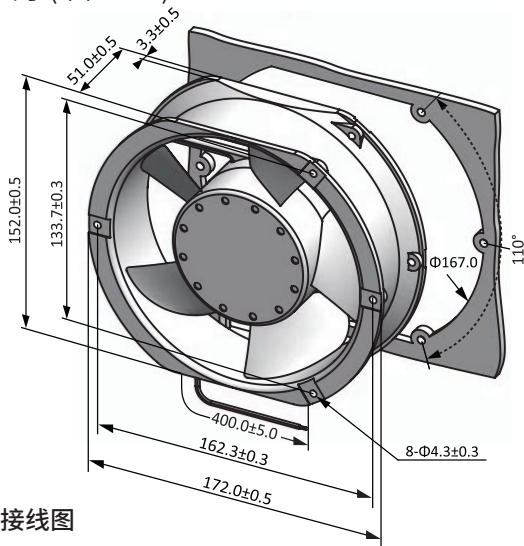
- 材料 >>>>>> 框架：压铸铝合金ADC-12制
叶轮：PBT塑料制，阻燃等级UL94V-0
- 预估寿命 >>> 滚珠轴承 50000小时 (40°C)
- 温度范围 >>> 工作温度 -25°C~70°C(5%~90%RH)
贮存温度 -40°C~80°C(5%~90%RH)
- 运转方向 >>> 逆时针
- 自动启动 >>> 锁机保护



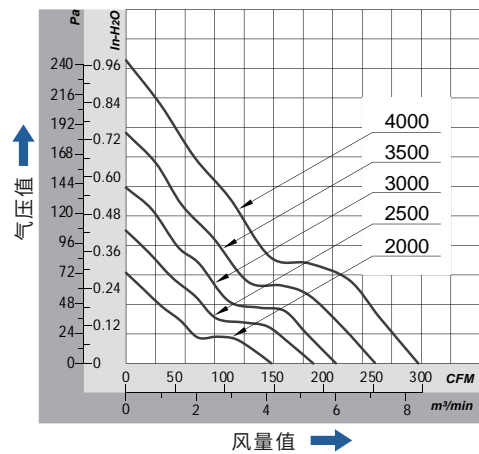
■ 规格

型号	功能	额定电压	输入电流	输入功率	转速	风量		静压值		噪音	重量
		VAC	Amp	Watt		RPM	CFM	m ³ /min	Inch-H ₂ O		
HE1751B1/2UL(T)	F/R/W	100~240	0.30	28.00	4000	289.61	8.20	0.97	240.44	58.4	740.0
HE1751B1/2HL(T)	F/R/W	100~240	0.20	22.50	3500	252.34	7.15	0.74	185.29	53.9	740.0
HE1751B1/2ML(T)	F/R/W	100~240	0.17	19.00	3000	215.01	6.09	0.54	141.11	49.6	740.0
HE1751B1/2LL(T)	F/R/W	100~240	0.10	12.00	2500	181.63	5.15	0.42	105.72	45.9	740.0
HE1751B1/2DL(T)	F/R/W	100~240	0.08	10.00	2000	147.45	4.18	0.29	72.35	39.3	740.0

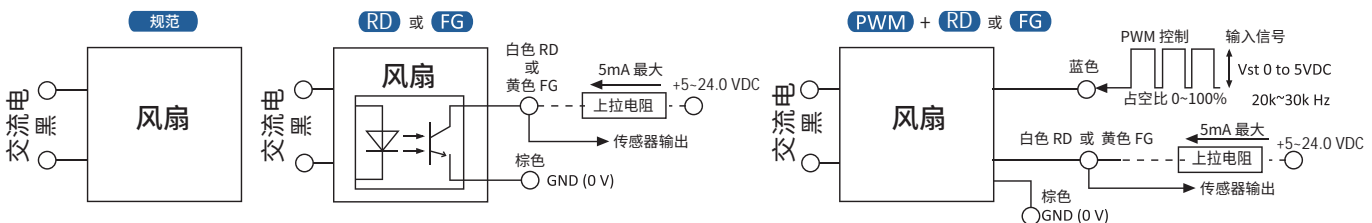
■ 尺寸 (单位:mm)



■ PQ 曲线 (额定电压下)



■ 接线图



*注:标准 HE 风扇有两种,引线或插片;
 RD 或 FG, 有4根引线, RD为白色, FG为黄色, 接地为棕色;
 带 RD 或 FG 信号的 PWM, 有5根引线, PWM 为蓝色, 接地为棕色。