

135x135x38MM

■ 常规规格

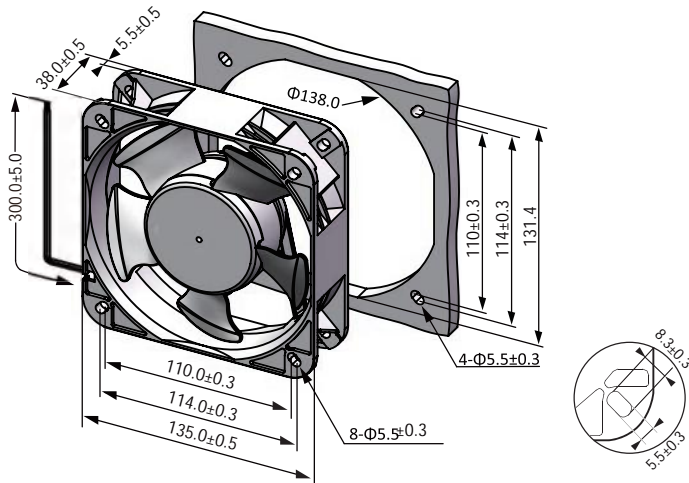
- 材料 >>>>>> 框架: 压铸铝合金ADC-12制
 叶轮: PBT塑料制, 阻燃等级UL94V-0
- 预估寿命 >>> 滚珠轴承 50000小时 (40°C)
- 温度范围 >>> 工作温度 -25°C~70°C(5%~90%RH)
 贮存温度 -40°C~80°C(5%~90%RH)
- 运转方向 >>> 逆时针
- 自动启动 >>> 锁机保护



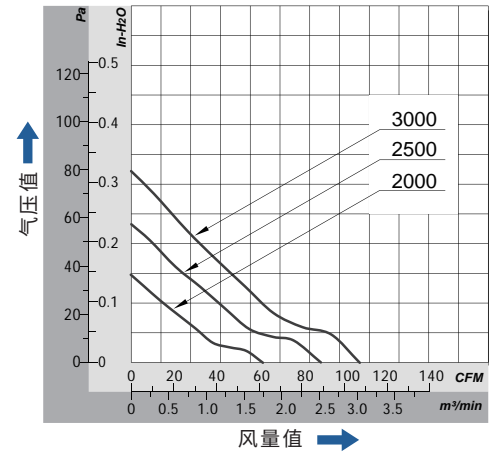
■ 规格

型号	功能	额定电压	输入电流	输入功率	转速	风量		静压值		噪音	重量
		VAC	Amp	Watt		RPM	CFM	m ³ /min	Inch-H ₂ O		
HE13538B1/2HL(T)	F/R/W	100~240	0.18	9.50	3000	106.45	3.02	0.32	79.85	50.2	315
HE13538B1/2ML(T)	F/R/W	100~240	0.12	6.20	2500	83.94	2.38	0.21	52.98	44.9	315
HE13538B1/2LL(T)	F/R/W	100~240	0.08	4.20	2000	61.42	1.74	0.15	37.42	39.7	315

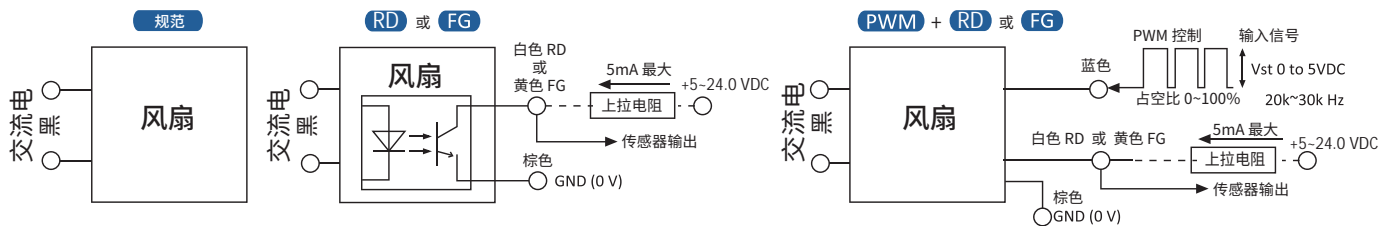
■ 尺寸 (单位:mm)



■ PQ 曲线 (额定电压下)



■ 接线图



*注: 标准 HE 风扇有两种, 引线或插件;
 RD 或 FG, 有4根引线, RD为白色, FG为黄色, 接地为棕色;
 带 RD 或 FG 信号的 PWM, 有 5 根引线, PWM 为蓝色, 接地为棕色。