

120x120x25MM

■ 常规规格

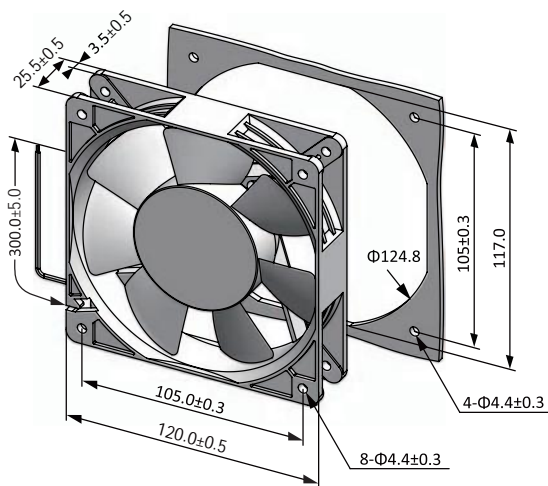
材料 >>>>>>	框架: PBT+30%GF
	叶轮: PBT+30%GF
预估寿命 >>>	滚珠轴承 50000小时 (40°C)
温度范围 >>>	工作温度 -25°C~70°C(5%~90%RH)
	贮存温度 -40°C~80°C(5%~90%RH)
防水等级 >>>	IP55,IP68
运转方向 >>>	逆时针
自动启动 >>>	锁机保护



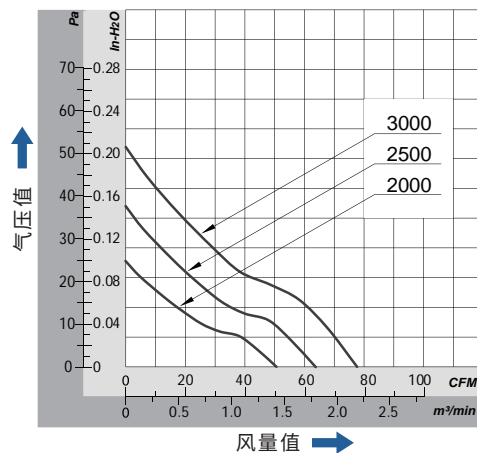
■ 规格

型号	功能	额定电压	输入电流	输入功率	转速	风量		静压值		噪音	重量
		VAC	Amp	Watt		RPM	CFM	m ³ /min	Inch-H ₂ O		
HE1225B1/2HL(T)	F/R/W	100~240	0.10	6.00	3000	77.10	2.18	0.21	51.70	44.3	147
HE1225B1/2ML(T)	F/R/W	100~240	0.08	3.80	2500	62.92	1.76	0.15	37.55	40.2	147
HE1225B1/2LL(T)	F/R/W	100~240	0.06	2.40	2000	50.66	1.44	0.10	24.34	34.3	147

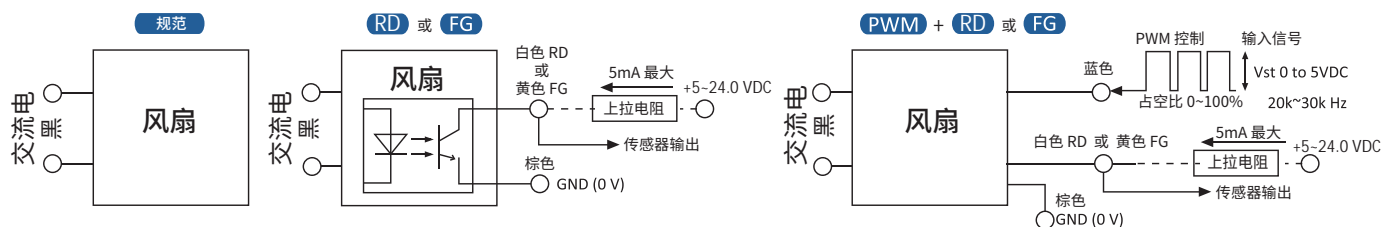
■ 尺寸 (单位:mm)



■ PQ 曲线 (额定电压下)



■ 接线图



*注: 标准 HE 风扇有两种, 引线或插件;
 RD 或 FG, 有4根引线, RD为白色, FG为黄色, 接地为棕色;
 带 RD 或 FG 信号的 PWM, 有 5根引线, PWM 为蓝色, 接地为棕色。