

交流风机代码说明 AC fan code shows

编码	H	A	6030	S	2	H	L	JG
序号	1	2	3	4	5	6	7	8

8、JG: 军工专用系列(Military project)
 7、代表线类型
 T: 插座式(Terminal)
 L: 导线式(Lead wire)
 6、代表风扇转速(Speed)
 H: 高速(High) M: 中速(Medium)
 L: 低速(Low)
 5、代表工作电压
 1: 110V 2: 220V 3: 380V
 4、代表轴承类型(Bearing)
 B: 滚珠(Ball) S: 含油(Sleeve)
 2、A: AC交流风扇系列(AC fan)
 E: EC交直流系列(EC AC / DC)
 1、代表品牌 航达辉(Hang Dai Hui)

型号	尺寸mm	型号	尺寸mm
6030	60*60*38	15050	150*150*50
8025	80*80*25	17251	172*150*51
8038	80*80*38	17238	172*150*38
9225	92*92*25	18060	180*180*60
9238	92*92*38	20060	200*200*60
1125	110*110*25	22060	220*220*60
1225	120*120*25	25489	254*254*89
13538	135*135*38	22580	225*225*80

General Data:

* Frame: Plastic (UL94V-0) * Impeller: Plastic (UL94V-0)
 * Operating Temperature: -20°C~+70°C(non-condensing)

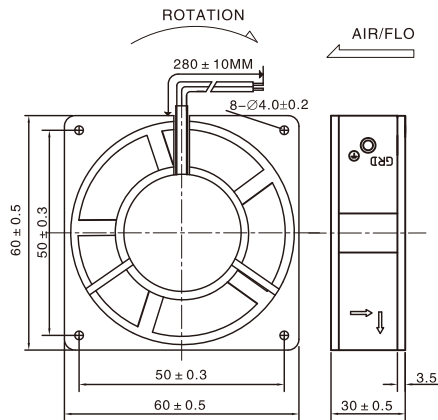
* Lead Wires: UL 1571AWG#28or Equivalent(+)-Red,(-)-Black
 *Storage Temperature: -40°C~+90°C(non-condensing)

6030 尺寸/Size 60x60x30mm

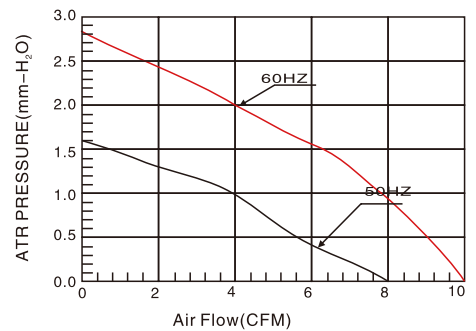
AC Axial Flow Fan



★Dimensions Drawing(外观图)



★Characteristic Curves(特性曲线)



★Specifications(规格)

Model	Bearing System	Rated Voltage (V)	Freq. (Hz)	Current (A)	Input Power (W)	Speed (RPM)	Air Flow (CFM)	Static Pressure (mm-H ₂ O)	Noise Level (dB-A)	Weight (g)
型号	培林	电压	频率	电流	功率	转速	风量	静压	噪音	重量
HA6030B1HL	Ball	110	50/60	0.042/0.035	5/4	2500/3000	7.9/10.0	1.6/2.7	26/27	145
HA6030B2HL	Ball	230	50/60	0.022/0.020	5/4	2500/3000	7.9/10.0	1.6/2.7	26/27	145